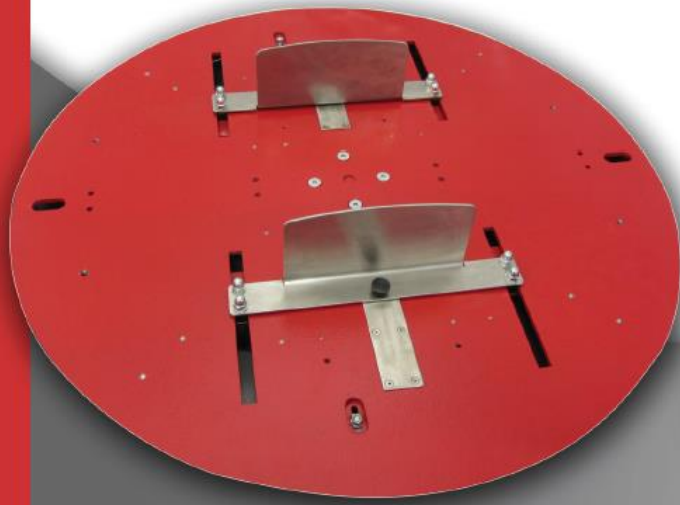
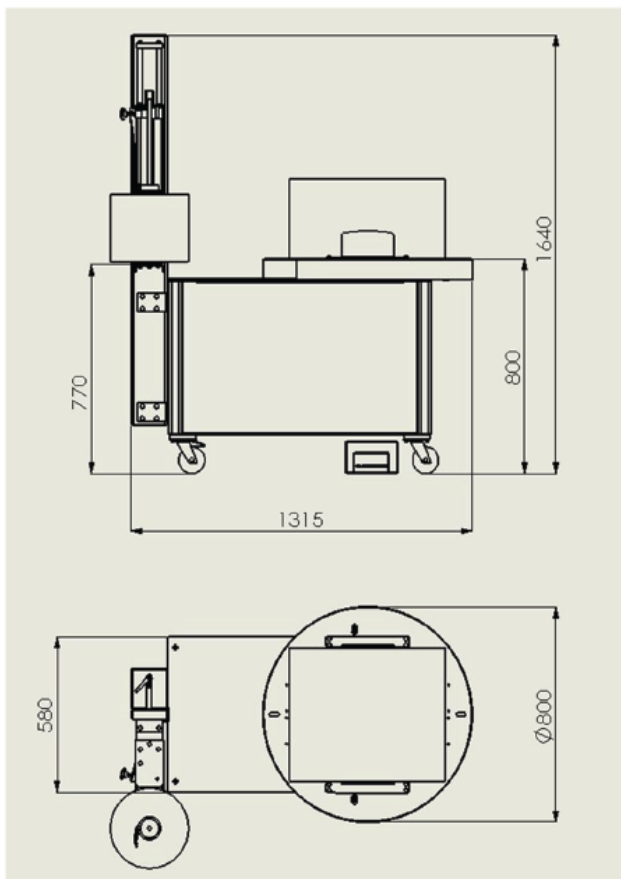


T&B WRAPPER





TEHNIČNI PODATKI

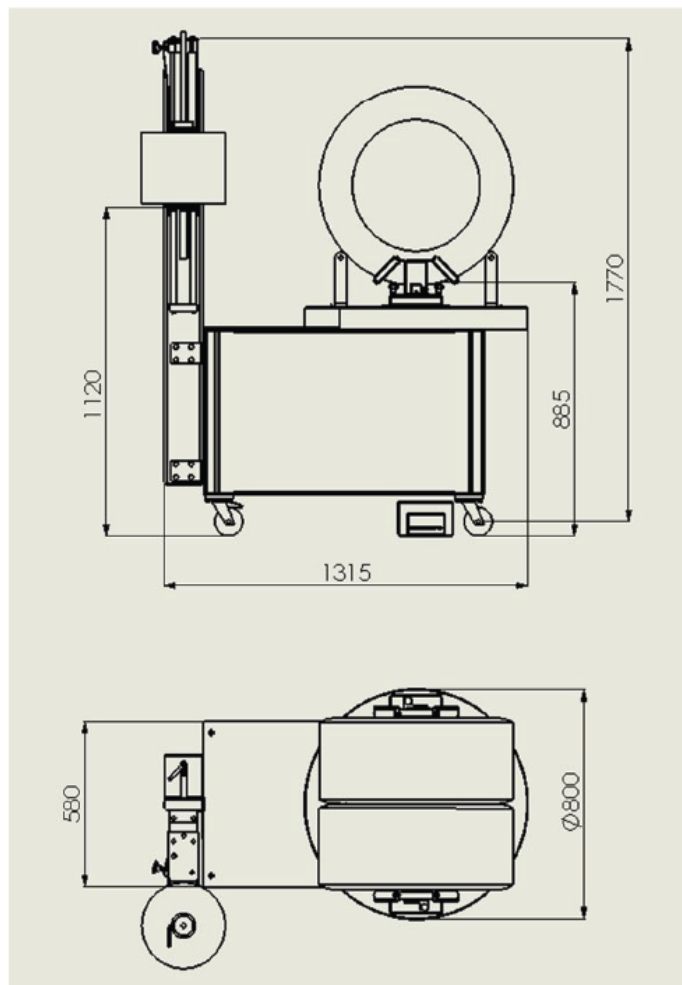
Ekonomična in preprosta naprava za ovijanje avtomobilskih pnevmatik ali škatel s stretch folijo. Zelo enostavna uporaba, robustna zasnova z rezultati na nivoju podobnih, a bolj sofisticiranih in dražjih naprav. Možna uporaba navadne ali prednapete stretch folije.

- Vrtljiva miza premera 800 mm na podpornih kolesčkih.
- Nastavljiva hitrost ovijanja.
- Ročna nastavitve višine pozicije role s stretch folijo.
- Enostaven zagon s pedalom.
- Štirje kolesca za mobilnost stroja, dva kolesca z zavoro za stabilnost med uporabo.
- Delovna višina 800 (škatle) ali 860 (pnevmatike) mm.
- Standardna priključna napetost: 230 V, 1-fazna, 50 Hz.
- Skupna priključna moč: 0,12 kW.
- Dimenzije stretch folije: 100-500 mm višina (40-80 mm jedro, maks. premer 230 mm).
- Dovoljene velikosti pnevmatik: 400-700 mm premer, 160-570 mm širina (ena ali dve pnevmatiki); dovoljene velikosti škatel: 200-600x200-600x200-1000 mm (DxŠxV).

TECHNICAL DATA

Economic and simple machine for wrapping car tires or packages with stretch foil. Very easy to use, robust and with all performances of similar, more sophisticated machines. For use with pre-stretched or standard stretch foil.

- Turntable diameter 800 mm on bearing wheels.
- Adjustable rotation speed.
- Manual adjustment of stretch foil roller position (height).
- Easy to use with foot switch.
- Four castors for mobility, two castors with brakes for stability.
- Working height 800 or 860 mm.
- Standard voltage: 230 V, 1 Ph. 50 Hz.
- Total installed power: 0,12 kW.
- Stretch foil dimensions: 100-500 mm height (40-80 mm core, max. diameter 230 mm).
- Permissible tire sizes: 400-700 mm diameter, 160-570 mm width (one or two tires); permissible box sizes: 200-600x200-600x200-1000 mm (LxWxH).



FRANK, PROIZVODNJA STROJEV, d.o.o.

Gornja Bitnja 8, 6255 Prem, Slovenia

Tel.: +3865 714 7138, E-mail: frank@siol.net